

---

**Inhalt**  
**Index**  
**Index**

---

**Information**  
**Information**  
**Information**

---

**Zylinder-Hebelschlösser**  
**Cylinder cam locks**  
**Serrures batteuses**

---

**Druckzylinder**  
**Push cylinders**  
**Cylindres à pousoir**

---

**Zentralverschlüsse**  
**Central locking actions**  
**Serrures pour commande de tringle**

---

**Möbelschlösser**  
**Furniture locks**  
**Serrures pour meubles**

---

**Griffe**  
**Handles**  
**Poignées**

---

**Glastürverschlüsse**  
**Glass door locks**  
**Serrures pour vitrines**

---

**Elektroschaltzylinder**  
**Switch locks**  
**Interrupteurs à clé**

---

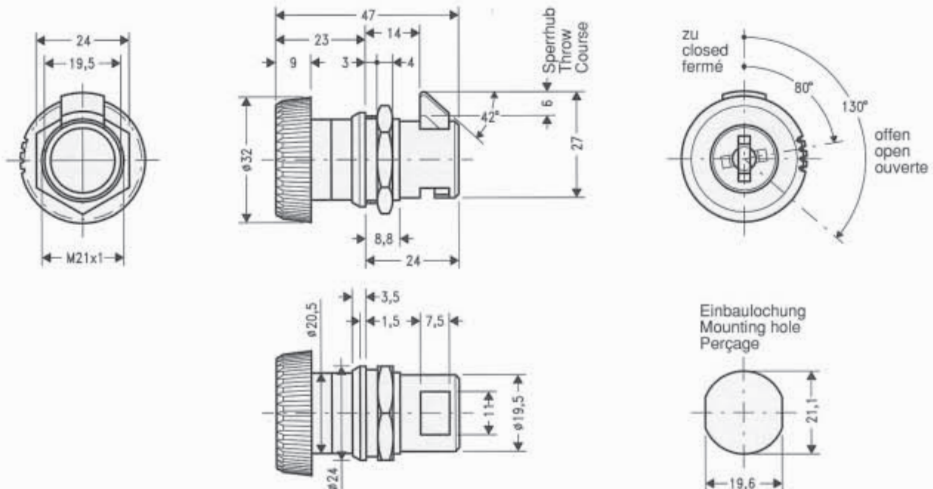
**Spezialverschlüsse**  
**Special locking devices**  
**Serrures speciales**

---

**Modular V**  
**Modular V**  
**Modular V**

**Spezialzylinder, z.B. für Handschuhkasten**  
**Special cylinder lock with latch and knob**  
**Exécution spéciale avec pêne dormant et bouton**

**Type 125-04-1**



**Technische Daten**

Type:	125-04-1	
Teile-Nr.:	20.50.35	
Funktion:	Schlüssel nur in Sperrstellung abziehbar	
Type:	<del>125-04-2</del>	
Teile-Nr.:	<del>22.54.37</del>	
Funktion:	<del>Schlüssel in Sperr- und Offenstellung abziehbar</del>	
Zuhaltungen:	10 Plättchen	
Drehweg:	Schlüssel	80°
	Drehknopf	130°
Fallen-sperrhub:	6 mm	
Material:	Zink-Druckguß	
Zylinder:	Kunststoff, schwarz	
Färbung:	04, glanz verchromt, andere Färbungen siehe Farbkarte	
Schlüssel:	2 (siehe Rückseite)	

**Bitte beachten:**  
 Federnde Falle wird nach 130° Drehbewegung des Drehknopfes zurückgezogen.

**Technical Data**

Type:	125-04-1	
Code-No.:	20.50.35	
Funktion:	key removable in locked position only	
Type:	<del>125-04-2</del>	
Code-No.:	<del>22.54.37</del>	
Funktion:	<del>key removable in both locked and unlocked position</del>	
Mechanism:	10 wafers	
Turn:	key	80°
	knob	130°
Throw:	6 mm	
Material:	zinc die cast	
knob:	black plastic	
Finish:	04, bright chrome, other finishes see finish chart	
Keys:	2 (please turn over)	

**Please note:**  
 After 130° knob turn the latch is retracted.

**Données Techniques**

Type:	125-04-1	
No. de cde:	20.50.35	
Fonction:	retrait de clé uniquement en position fermée	
Type:	<del>125-04-2</del>	
No. de cde:	<del>22.54.37</del>	
Fonction:	<del>retrait de clé en position ouverte et fermée</del>	
Mécanisme:	10 paillettes	
Tour:	clé	80°
	bouton	130°
Course:	6 mm	
Matériau:	zinc moulé sous pression	
bouton:	matière plastique noire	
Finition:	04, chromé brillant, autres finitions voir tableau de finitions	
Clés:	2 (voir au verso)	


**Attention:**  
 Un mouvement de 130° du bouton permet de rentrer le pêne dormant.

Zylinderschlösser für den  
 Industriesektor

Cylinder locks for the  
 equipment industry

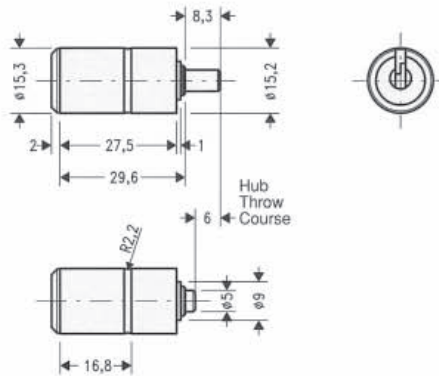
Cylindres pour le  
 secteur industrie

## Type 125-04-1

Schlüssel		Keys	Clés	
Form Form Forme	Beschreibung	Description	Description	
	Wendeschlüssel Material: Stahl 2,4 mm stark vernickelt	Reversible key Material: steel 2.4 mm nickelplated	Clé reversible Matériau: acier 2,4 mm nickelé	
Zubehör		Accessories	Accessoires	
Anzahl Quantity Quantité	Beschreibung	Description	Description	Teile-Nr.: Code-No.: No. de code:
	Standardzubehör	Standard accessories	Accessoires standards	
1	Sechskantmutter M21x1/4 Messing, roh	hex nut M21x1/4 bright brass	écrou 6 pans M21x1/4 laiton brut	20.13.15

**Spezialzylinder für Fenstergriffe**  
**Special cylinder lock for window handles**  
**Cylindre spécial pour poignées de fenêtre**

**Type 228-014-1**





Technische Daten	
Type:	228-014-1
Teile-Nr.:	21.86.65
Zuhaltungen:	5 Plättchen
Schlüssel-drehweg:	180°
Funktion:	Schlüssel in Sperr- und Offenstellung abziehbar
Axialer Sperrhub:	6 mm
Material:	Zink-Druckguß
Färbung:	03, matt verchromt, andere Färbungen siehe Farbkarte
Schlüssel:	2 (siehe Rückseite)

Technical Data	
Type:	228-014-1
Code-No.:	21.86.65
Mechanism:	5 wafers
Key turn:	180°
Function:	key removable in both locked and unlocked position
Axial throw:	6 mm
Material:	zinc die cast
Finish:	03, dull chrome, other finishes see finish chart
Keys:	2 (please turn over)

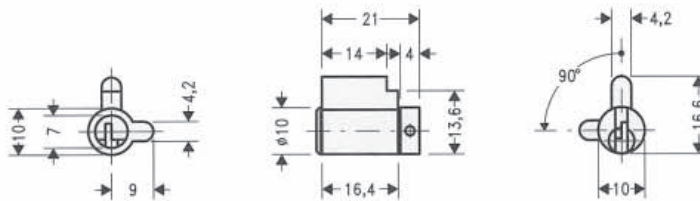
Données Techniques	
Type:	228-014-1
No. de cde:	21.86.65
Mécanisme:	5 paillettes
Tour de clé:	180°
Fonction:	retrait de clé en position ouverte et fermée
Course axiale:	6 mm
Matériau:	zinc moulé sous pression
Finition:	03, chromé mat, autres finitions voir tableau de finitions
Clés:	2 (voir au verso)

## Type 228-014-1

	Schlüssel	Keys	Clés	
Form Form Forme	Beschreibung	Description	Description	
	Material: Stahl 2,0 mm stark vernickelt	Material: steel 2.0 mm nickelplated	Matériau: acier 2,0 mm nickelé	
	Auf Anfrage: Material: Stahl 2,0 mm stark vernickelt	On request: Material: steel 2.0 mm nickelplated	Sur demande: Matériau: acier 2,0 mm nickelé	


**Zylinder-Steckverschluß**  
**Removable locking insert**  
**Cylindre mobile**

Type 354-03-1



Technische Daten	Technical Data	Données Techniques
<b>Type:</b> 354-03-1 <b>Teile-Nr.:</b> 24.01.00	<b>Type:</b> 354-03-1 <b>Code-No.:</b> 24.01.00	<b>Type:</b> 354-03-1 <b>No. de cde:</b> 24.01.00
Zuhaltungen: 5 Stifte, Ø 2 mm	Mechanism: 5 pin tumblers, Ø 2 mm	Mécanisme: 5 pistons, Ø 2 mm
Schlüssel-drehweg: 90°	Key turn: 90°	Tour de clé: 90°
Funktion: Schlüssel nur in Sperstellung abziehbar	Function: key removable in locked position only	Fonction: retrait de clé uniquement en position fermée
Material: Messing	Material: brass	Matériau: laiton
Färbung: 04, glanz verchromt, andere Färbungen siehe Farbkarte	Finish: 04, bright chrome, other finishes see finish chart	Finition: 04, chromé brillant, autres finitions voir tableau de finitions
Schlüssel: 2 (siehe Rückseite)	Keys: 2 (please turn over)	Clés: 2 (voir au verso)

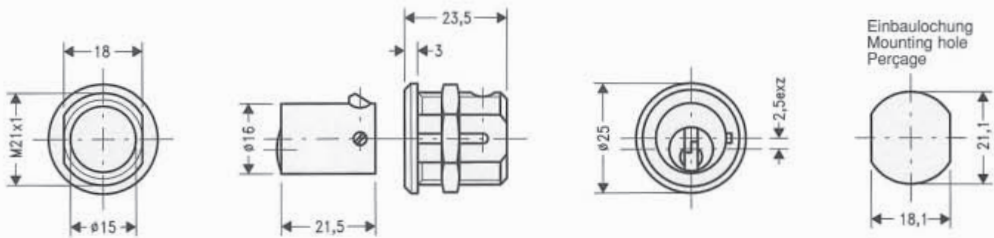
## Type 354-03-1

	Schlüssel	Keys	Clés	
Form Form Forme	Beschreibung	Description	Description	
	Material: Stahl 2,0 mm stark vernickelt	Material: steel 2.0 mm nickelplated	Matériau: acier 2,0 mm nickelé	



**Zylinder-Steckverschluß**  
**Insert cylinder lock**  
**Cylindre à rotor amovible**

**Type 369-016-1**



Technische Daten	Technical Data	Données Techniques
<b>Type:</b> 369-016-1 <b>Teile-Nr.:</b> 22.00.98	<b>Type:</b> 369-016-1 <b>Code-No.:</b> 22.00.98	<b>Type:</b> 369-016-1 <b>No. de cde:</b> 22.00.98
Zuhaltungen: 4 Stifte, Ø 2 mm	Mechanism: 4 pin tumblers, Ø 2 mm	Mécanisme: 4 pistons, Ø 2 mm
Funktion: Schlüssel in Sperr- und Offenstellung abziehbar	Function: key removable in both locked and unlocked position	Fonction: retrait de clé en position ouverte et fermée
Material: Messing	Material: brass	Matériau: laiton
Färbung: 04, glanz verchromt, andere Färbungen siehe Farbkarte	Finish: 04, bright chrome, other finishes see finish chart	Finition: 04, chromé brillant, autres finitions voir tableau de finitions
Schlüssel: 2 (siehe Rückseite)	Keys: 2 (please turn over)	Clés: 2 (voir au verso)
<b>Bitte beachten:</b> Zylinder sichert Bohrung Ø 15 mm ab.	<b>Please note:</b> Secures a hole of Ø 15 mm and more.	<b>Attention:</b> Cylindre verrouille les perçages d'un Ø 15 mm et plus.



## Type 369-016-1

Schlüssel		Keys	Clés	
Form Form Forme	Beschreibung	Description	Description	
	Material: Stahl 2,0 mm stark vernickelt	Material: steel 2,0 mm nickelplated	Matériau: acier 2,0 mm nickelé	
Zubehör		Accessories	Accessoires	
Anzahl Quantity Quantité	Beschreibung	Description	Description	Teile-Nr.: Code-No.: No. de code:
	Standardzubehör	Standard accessories	Accessoires standards	
1	Sechskantmutter M21x1/4 Messing, roh	hex nut M21x1/4 bright brass	écrou 6 pans M21x1/4 laiton brut	20.13.15

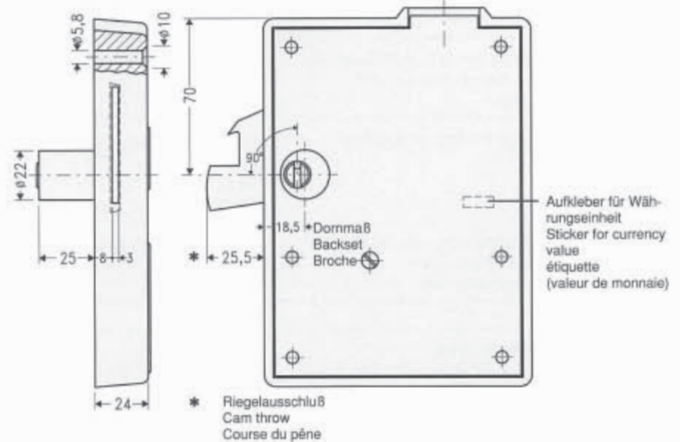
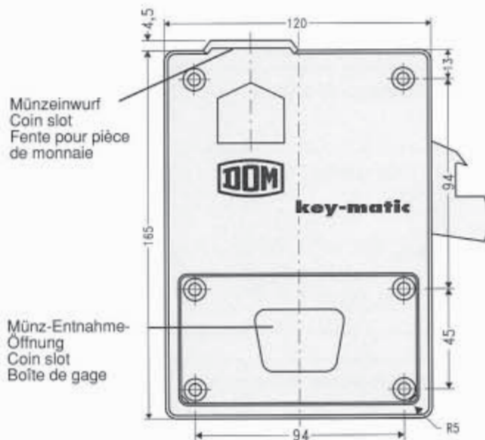
**Pfandschloß key-matic**  
**Coin or token operated lock key-matic**  
**Serrure à consigne key-matic**

Type 3021-01-1

Nur für rechts angeschlagene  
Türen verwendbar.

On right doors only  
(locking to the left)

Uniquement pour porte droite  
(fermeture à gauche)




Technische Daten	
Type:	3021-01-1
Teile-Nr.:	23.10.46
Zuhaltungen:	6 Stifte, Ø 2 mm
Schlüssel-drehweg:	90°
Riegel-ausschluß:	25,5 mm
Funktion:	Schlüssel nur in Sperrstellung abziehbar (siehe Rückseite)
Material:	
Zylinder:	Messing
Gehäuse:	Kunststoff, grau
Färbung:	03, matt verchromt, andere Färbungen siehe Farbkarte
Schlüssel:	1 (siehe Rückseite)

Technical Data	
Type:	3021-01-1
Code-No.:	23.10.46
Mechanism:	6 pin tumblers, Ø 2 mm
Key turn:	90°
Cam throw:	25.5 mm
Function:	key removable in locked position only (please turn over)
Material:	
cylinder:	brass
housing:	gray plastic
Finish:	03, dull chrome, other finishes see finish chart
Keys:	1 (please turn over)

Données Techniques	
Type:	3021-01-1
No. de cde:	23.10.46
Mécanisme:	6 pistons, Ø 2 mm
Tour de clé:	90°
Course du pêne:	25,5 mm
Fonction:	retrait de clé uniquement en position fermée (voir au verso)
Matériau:	
cylindre:	laiton
boîtier:	matière plastique grise
Finition:	03, chromé mat, autres finitions voir tableau de finitions
Clés:	1 (voir au verso)

## Type 3021-01-1

Schlüssel		Keys	Clés	
Form Form Forme	Beschreibung	Description	Description	
	Wendeschlüssel Material: Neusilber 2,4 mm stark	Reversible key Material: nickel-silver 2.4 mm	Clé réversible Matériau: maillechort 2,4 mm	
Zubehör		Accessories	Accessoires	
Anzahl Quantity Quantité	Beschreibung	Description	Description	Teile-Nr.: Code-No.: No. de code:
	<b>Sonderzubehör</b>	<b>Special accessories</b>	<b>Accessoires spéciaux</b>	
1	Hinweisschild für Tür-Außenseite selbstklebend, gravier- und bedruckbar	sticker, self-adhesive, for printing or engraving	étiquette, auto-collante	21.80.20
1	Armband: Perlon, geflochten rot blau grün gelb Numerierplättchen aus Kunststoff oder Aluminium und Schlüsselhalterniet	bracelet: woven perlon, red blue green yellow number plate and slide in light metal or plastic with rivet for key	bracelet: perlon, tressé rouge bleu vert jaune plaque numérotée en aluminium ou matière plastique et étrier	21.54.85 22.74.60 22.74.61 22.74.62

### Für Münzgrößen:

DM 1,00: DM 2,00: oder DM 5,00  
hfl 0,25: hfl 1,00: hfl 5,00  
bfr 5,00: bfr 20,00: bfr 50,00  
dKr 1,00: dKr 5,00: dKr 10,00:  
dKr 20,00

### Funktion:

Nach Münzeinwurf wird der Drehweg des im Schließzylinder steckenden Schlüssels freigegeben. Die Tür kann verschlossen und der Schlüssel abgezogen werden.  
Nach dem Öffnen der Tür kann die Pfandmünze dem Schloß entnommen werden. Der Schlüssel-Drehweg ist wieder blockiert und der Schlüssel nicht mehr abziehbar.

### For coin sizes:

DM 1,00: DM 2,00: or DM 5,00  
hfl 0,25: hfl 1,00: hfl 5,00  
bfr 5,00: bfr 20,00: bfr 50,00  
dKr 1,00: dKr 5,00: dKr 10,00:  
dKr 20,00

### Function:

After insertion of the coin, the key in the cylinder is freed. Door can be locked and key withdrawn.  
After opening the door, the coin can be taken out of the box in the lock. The key is now in a blocked position and cannot be withdrawn.

### Pour les pièces de monnaie:

DM 1,00: DM 2,00: ou DM 5,00  
hfl 0,25: hfl 1,00: hfl 5,00  
bfr 5,00: bfr 20,00: bfr 50,00  
dKr 1,00: dKr 5,00: dKr 10,00:  
dKr 20,00

### Fonction:

L'introduction de la pièce libère la serrure. La porte peut dès lors être fermée et la clé retirée. Ensuite, après ouverture de la porte, la pièce peut être récupérée.  
La serrure est à nouveau bloquée et le retrait de la clé impossible.



Armband  
Bracelet  
Bracelet

