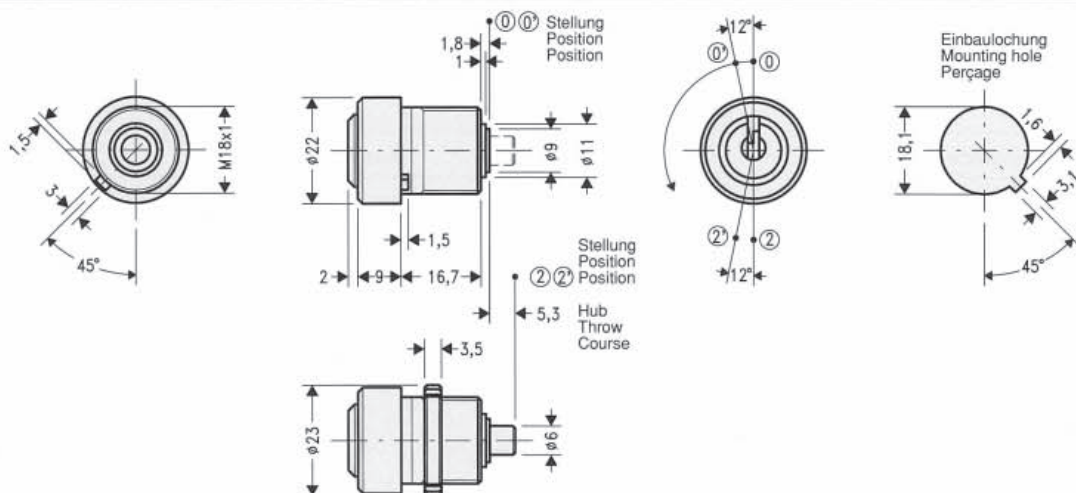


Schaltzylinder  
Key switch  
Cylindre contacteur

Type 308-010C-1



Technische Daten	Technical Data	Données Techniques
Type: 308-010C-1	Type: 308-010C-1	Type: 308-010C-1
Teile-Nr.: 20.51.79	Code-No.: 20.51.79	No. de cde: 20.51.79
Schließweg: siehe Tabelle	Key turn: see table	Tour de fermeture: voir tableau
Zuhaltungen: 4 Plättchen	Mechanism: 4 wafers	Mécanisme: 4 paillettes
Axialer Sperrhub: 5,3 mm	Axial throw: 5.3 mm	Course axiale: 5,3 mm
Funktion: siehe Tabelle	Function: see table	Fonction: voir tableau
Material: Zink-Druckguß	Material: zinc die cast	Matériau: zinc moulé sous pression
Färbung: 04, glanz verchromt, andere Färbungen siehe Farbkarte	Finish: 04, bright chrome, other finishes see finish chart	Finition: 04, chromé brillant, autres finitions voir tableau de finitions
Schlüssel: 2 (siehe Rückseite)	Keys: 2 (please turn over)	Clés: 2 (voir au verso)



Type Type Type	Schlüsseldrehweg Key turn Tour de fermeture	Schlüssel abziehbar in Position Key removable in position Retrait de clé en position	Kugelrastung in Position Ball stop in position Arrêt bille en position	Teile-Nr. Code-No. No. de Code
308-010A-1	168°	2	0', 2	20.51.77
308-010B-1	168°	0	0, 2'	20.51.78
308-010C-1	180°	0, 2	0, 2	20.51.79

Zylinderschlösser für den  
Industriesektor

Cylinder locks for the  
equipment industry

Cylindres pour le  
secteur industrie

## Type 308-010C-1

Schlüssel		Keys	Clés	
<b>Form Form Forme</b>	<b>Beschreibung</b>	<b>Description</b>	<b>Description</b>	
	Material: Stahl 2,0 mm stark vernickelt	Material: steel 2,0 mm nickelplated	Matériau: acier 2,0 mm nickelé	
	Auf Anfrage: Material: Stahl 2,0 mm stark vernickelt	On request: Material: steel 2,0 mm nickelplated	Sur demande: Matériau: acier 2,0 mm nickelé	
Zubehör		Accessories	Accessoires	
<b>Anzahl Quantity Quantité</b>	<b>Beschreibung</b>	<b>Description</b>	<b>Description</b>	<b>Teile-Nr.: Code-No.: No. de code:</b>
	<b>Standardzubehör</b>	<b>Standard accessories</b>	<b>Accessoires standards</b>	
1	Ringmutter M18x1 Messing, roh	round nut M18x1 bright brass	écrou rond M18x1 laiton brut	20.53.75