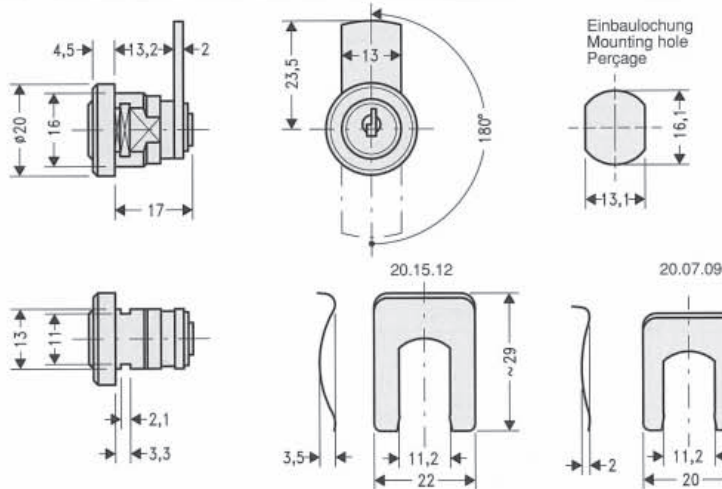


**Hebelzylinder
Cam lock
Serrure batteuse**

Type 310-021-2



Technische Daten	
Type:	310-021-2
Teile-Nr.:	20.91.93
Schließweg:	180°, linksschliessend z.B. M (siehe Rückseite)
Zuhaltungen:	5 Plättchen
Schlüssel drehweg:	180°
Funktion:	Schlüssel in Sperr- und Offen- stellung abziehbar
Material:	Zink-Druckguß
Färbung:	04, glanz verchromt, andere Färbungen siehe Farbkarte
Schlüssel:	2 (siehe Rückseite)

Bitte beachten:
Durch Umsetzen des Schließhebels sind alle
180° Schließwege möglich.



Technical Data	
Type:	310-021-2
Code-No.:	20.91.93
Cam turn:	180°, key turn left e.g. M (please turn over)
Mechanism:	5 wafers
Key turn:	180°
Function:	key removeable in both locked and unlocked position
Material:	zinc die cast
Finish:	04, bright chrome, other finishes see finish chart
Keys:	2 (please turn over)

Please note:
By shifting the cam all 180° cam turns can be
realized.

Données Techniques	
Type:	310-021-2
No. de cde:	20.91.93
Tour de fermeture:	180°, tour de clé à gauche p.ex. M (voir au verso)
Mécanisme:	5 paillettes
Tour de clé:	180°
Fonction:	retrait de clé en position ouverte et fermée
Matériau:	zinc moulé sous pression
Finition:	04, chromé brillant, autres finitions voir tableau de finitions
Clés:	2 (voir au verso)

Attention:
Un simple déplacement du pêne permet
d'obtenir tous les tours de fermeture de 180°.

Type 310-021-2

Schlüssel		Keys		Clés	
Form Form Forme	Beschreibung	Description	Description	Description	
	Material: Stahl 2,0 mm stark vernickelt	Material: steel 2.0 mm nickelplated	2.0 mm	Matériau: acier 2,0 mm nickelé	
	Auf Anfrage: Material: Stahl 2,0 mm stark vernickelt	On request: Material: steel 2.0 mm nickelplated	2.0 mm	Sur demande: Matériau: acier 2,0 mm nickelé	
Zubehör		Accessories		Accessoires	
Anzahl Quantity Quantité	Beschreibung	Description	Description	Description	Teile-Nr.: Code-No.: No. de code:
	Standardzubehör	Standard accessories		Accessoires standards	
1	Schließhebel 13x2x30 lg. Stahl, verzinkt weitere Schließhebel siehe Anhang	cam 13x2x30 steel, zincplated other cams see appendix		pêne 13x2x30 acier, zingué autres pènes voir appendice	20.78.34
1	Halteklammer, Federstahl bei Materialstärke 0,8 mm bei Materialstärke bis 2,0 mm	fixing clamp, spring steel for mat.-thickness 0.8 mm for mat.-thickness 2.0 mm	0.8 mm 2.0 mm	circlip, acier à ressorts pour épaisseur matériau de 0.8 mm pour épaisseur matériau de 2.0 mm	20.15.12 20.07.09

Schließweg-Tabelle
Table of cam ways
Tableau des tours de fermeture

