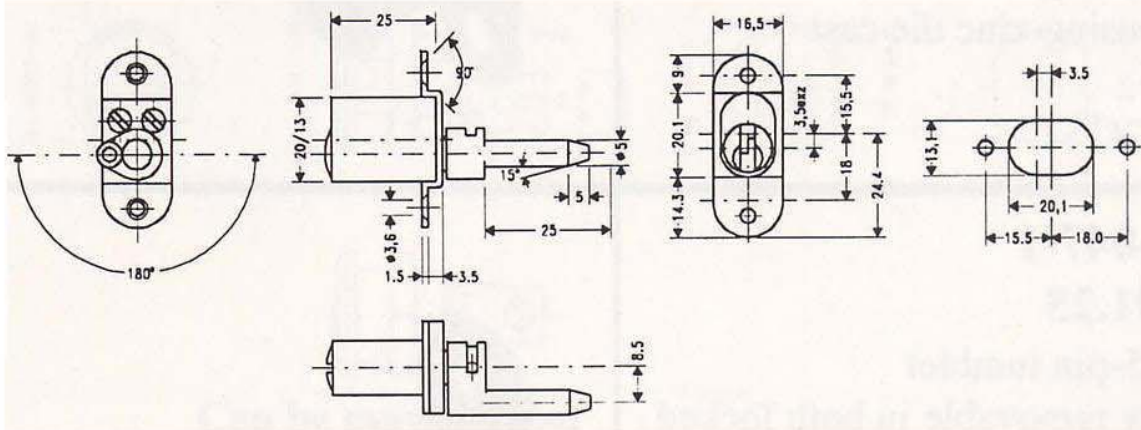
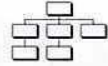
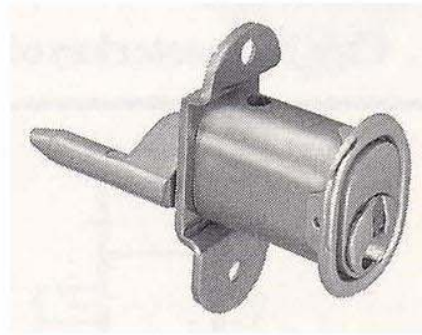


**Hebelzylinder
Cam lock
Serrure batteuse**

Type 339-015-1



Technische Daten

Type: **339-015-1**
 Teile-Nr.: **22.17.46**
 Schließweg: 180°, linksschliessend
 N (siehe Rückseite)
 180°, rechtsschliessend
 O (siehe Rückseite)

Zuhaltungen: 5 Stifte, Ø 2 mm

Schlüssel-
drehweg: 360°

Funktion: Schlüssel in Sperr- und Offen-
stellung abziehbar

Material:
Zylinder: Messing
Anschraub-
platte: Stahl, vernickelt

Färbung: 01, matt vernickelt, andere
Färbungen siehe Farbkarte

Schlüssel: 2 (siehe Rückseite)

Technical Data

Type: **339-015-1**
 Code-No.: **22.17.46**
 Cam turn: 180°, key turn left
 N (please turn over)
 180°, key turn right
 O (please turn over)

Mechanism: 5 pin tumblers, Ø 2 mm

Key turn: 360°

Function: key removable in both locked
and unlocked position

Material:
cylinder: brass
mounting
plate: steel, nickelplated

Finish: 01, dull nickel, other
finishes see finish chart

Keys: 2 (please turn over)

Données Techniques

Type: **339-015-1**
 No. de Cde: **22.17.46**
 Tour de
fermeture: 180°, tour de clé à gauche
 N (voir au verso)
 180°, tour de clé à gauche
 O (voir au verso)

Mécanisme: 5 pistons, Ø 2 mm

Tour de clé: 360°

Fonction: retrait de clé en position fermée
et ouvert

Matériau:
cylindre: laiton
plaque à
visser: acier, nickelé

Finition: 01, nickelé mat, autres
finitions voir tableau de finitions

Clés: 2 (voir au verso)

Zylinderschlösser für den
Industriesektor

Cylinder locks for the
equipment industry

Cylindres pour le
secteur industrie