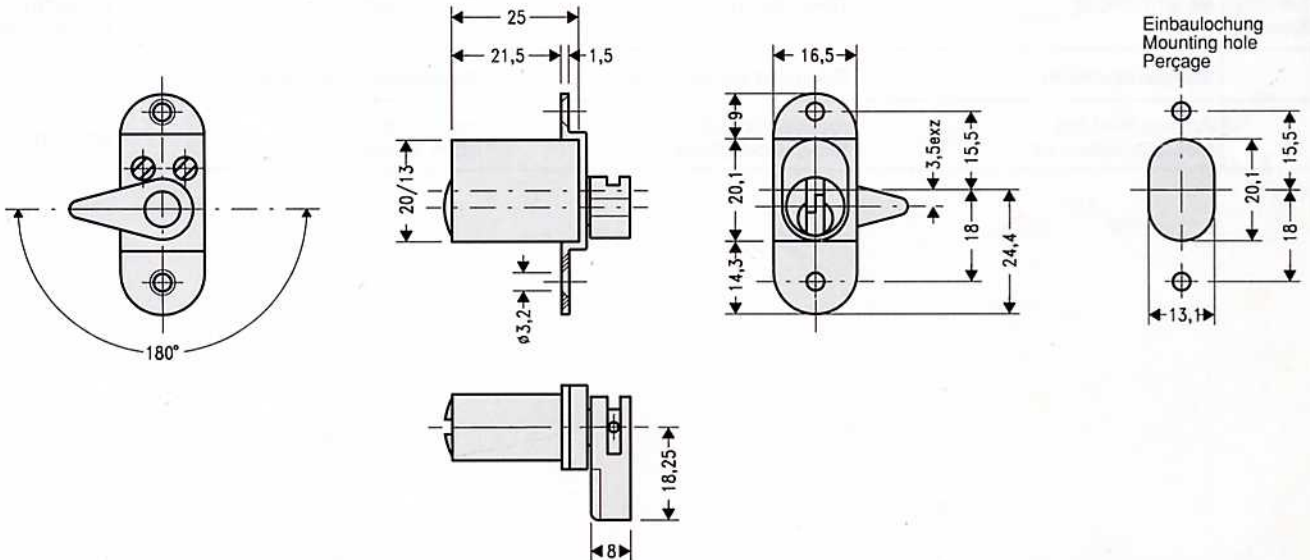
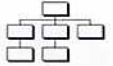


**Hebelzylinder
Cam lock
Serrure batteuse**

Type 339-015-2



Technische Daten

Type: 339-015-2
Teile-Nr.: 22.17.47
Schließweg: 180°, linksschliessend N (siehe Rückseite)
 180°, rechtsschliessend O (siehe Rückseite)

Zuhaltungen: 5 Stifte, Ø 2 mm

Schlüssel-drehweg: 360°

Funktion: Schlüssel in Sperr- und Offenstellung abziehbar

Material:
Zylinder: Messing
Anschraubplatte: Stahl, vernickelt

Färbung: 01, matt vernickelt, andere Färbungen siehe Farbkarte

Schlüssel: 2 (siehe Rückseite)

Technical Data

Type: 339-015-2
Code-No.: 22.17.47
Cam turn: 180°, key turn left N (please turn over)
 180°, key turn right O (please turn over)

Mechanism: 5 pin tumblers, Ø 2 mm

Key turn: 360°

Function: key removable in both locked and unlocked position

Material:
cylinder: brass
mounting plate: steel, nickelplated

Finish: 01, dull nickel, other finishes see finish chart

Keys: 2 (please turn over)

Données Techniques

Type: 339-015-2
No. de Cde: 22.17.47
Tour de fermeture: 180°, tour de clé à gauche N (voir au verso)
 180°, tour de clé à gauche O (voir au verso)

Mécanisme: 5 pistons, Ø 2 mm

Tour de clé: 360°

Fonction: retrait de clé en position fermée et ouvert

Matériau:
cylindre: laiton
plaque à visser: acier, nickelé


Finition: 01, nickelé mat, autres finitions voir tableau de finitions

Clés: 2 (voir au verso)

Zylinderschlösser für den Industriesektor

Cylinder locks for the equipment industry

Cylindres pour le secteur industrie

Schlüssel		Keys		Clés	
Form Form Forme	Beschreibung	Description	Description	Description	
	Material: Stahl 2,4 mm stark vernickelt	Material: steel 2.4 mm nickelplated	2.4 mm	Matériau: acier 2,4 mm nickelé	
Zubehör		Accessories		Accessoires	
Anzahl Quantity Quantité	Beschreibung	Description	Description	Description	Teile-Nr.: Code-No.: No. de code:
	Standardzubehör	Standard accessories	Accessoires standards		
1	Rosette 20x13x6 Messing, vernickelt	rosette 20x13x6 brass, nickelplated	rosette 20x13x6 laiton, nickelé		20.12.01

Schließweg-Tabelle
Table of cam ways
Tableau des tours de fermeture

339-015-2/					 offen open ouvert  zu closed fermé
339-015-2/					