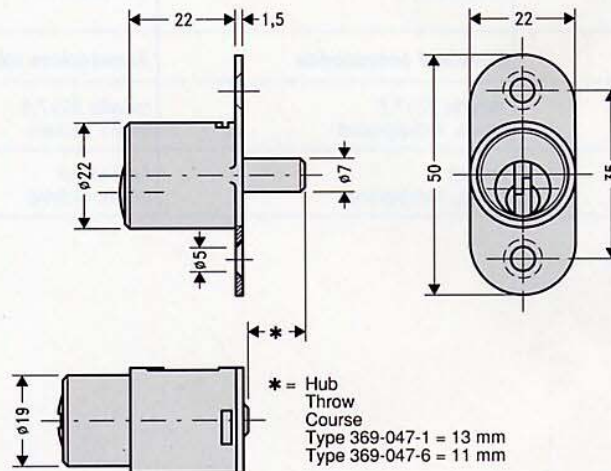



Druckzylinder
Push-in cylinder
Cylindre poussoir

Type 369-047-1



Technische Daten	Technical Data	Données Techniques
Type: 369-047-1	Type: 369-047-1	Type: 369-047-1
Teile-Nr.: 22.91.25	Code-No.: 22.91.25	No. de cde: 22.91.25
Hub: 13 mm	Throw: 13 mm	Course: 13 mm
Type: 369-047-6	Type: 369-047-6	Type: 369-047-6
Teile-Nr.: 22.91.28	Code-No.: 22.91.28	No. de cde: 22.91.28
Hub: 11 mm	Throw: 11 mm	Course: 11 mm
Zuhaltungen: 5 Stife, Ø 2 mm	Mechanism: 5 pin tumblers, Ø 2 mm	Mécanisme: 5 pistons, Ø 2 mm
Funktion: Schlüssel in Sperr- und Offenstellung abziehbar	Funktion: key removable in both locked and unlocked position	Fonction: retrait de clé en position fermée et ouverte
Material: Zylinder: Messing Gehäuse: Zink-Druckguß	Material: cylinder: brass housing: zinc die cast	Matériau: cylindre: laiton manchon: zinc moulé sous pression
Färbung: 01, matt vernickelt, andere Färbungen siehe Farbkarte	Finish: 01, dull nickel, other finishes see finish chart	Finition: 01, nickelé mat, autres finitions voir tableau de finitions
Schlüssel: 2 (siehe Rückseite)	Keys: 2 (please turn over)	Clés: 2 (voir au verso)
Bitte beachten: Das Eindrücken des Zylinders in die Sperrstellung ist ohne Schlüssel möglich.	Please note: Can be locked even without key.	Attention: Verrouillage possible sans clé.

Schlüssel		Keys		Clés	
Form Form Forme	Beschreibung	Description	Description		
	Material: Stahl 2,4 mm stark vernickelt	Material: steel 2.4 mm nickelplated	Matériau: acier 2,4 mm nickelé		
Zubehör		Accessories		Accessoires	
Anzahl Quantity Quantité	Beschreibung	Description	Description	Teile-Nr.: Code-No.: No. de code:	
	Standardzubehör	Standard accessories	Accessoires standards		
1	Rosette 22x7,5 Messing, vernickelt	rosette 22x7.5 brass, nickelplated	rosette 22x7,5 laiton, nickelé	20.11.91	
1	Hohniet Messing, vernickelt	socket brass, nickelplated	rivet creux laiton, nickelé	20.42.59	

Hohniet
Socket
Rivet creux



20.42.59