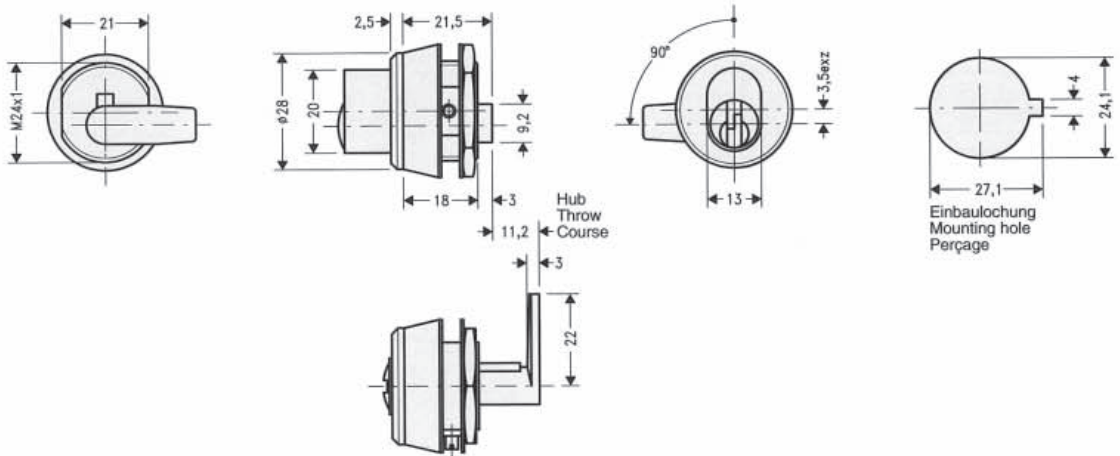


Dreh-Druckzylinder für Glasschiebetüren
Turn- and push-lock for glass sliding doors
Poussoir rotatif pour vitrine

Type 369-067-9




Technische Daten	
Type:	369-067-9
Teile-Nr.:	21.55.79
Schließbeweg.:	90°, linksschliessend
Zuhaltungen:	5 Stifte, Ø 2 mm
Axialer Sperrhub:	~11 mm
Funktion:	Schlüssel in Sperr- und Offenstellung abziehbar
Material:	Zylinder: Messing Gehäuse: Zink-Druckguß
Färbung:	01, matt vernickelt, andere Färbungen siehe Farbkarte
Schlüssel:	2 (siehe Rückseite)

Technical Data	
Type:	369-067-9
Code-No.:	21.55.79
Cam turn:	90°, key turn left
Mechanism:	5 pin tumblers, Ø 2 mm
Axial throw:	~11 mm
Function:	key removable in both locked and unlocked position
Material:	cylinder: brass housing: zinc die cast
Finish:	01,dull nickel, other finishes see finish chart
Keys:	2 (please turn over)

Données Techniques	
Type:	369-067-9
No. de cde:	21.55.79
Tour de fermeture:	90°, tour de clé à gauche
Mécanisme:	5 pistons, Ø 2 mm
Course axiale:	~11 mm
Fonction:	retrait de clé en position ouverte et fermée
Matériau:	cylindre: laiton manchon: zinc moulé sous pression
Finition:	01, nickelé mat, autres finitions voir tableau de finitions
Clés:	2 (voir au verso)

Type 369-067-9

Schlüssel		Keys	Clés	
Form Form Forme	Beschreibung	Description	Description	
	Material: Stahl 2,4 mm stark vernickelt	Material: steel 2.4 mm nickelplated	Matériau: acier 2,4 mm nickelé	
Zubehör		Accessories	Accessoires	
Anzahl Quantity Quantité	Beschreibung	Description	Description	Teile-Nr.: Code-No.: No. de code:
	Standardzubehör	Standard accessories	Accessoires standards	
1	Sechskantmutter M24x1/2,8 Messing, vernickelt	hex nut M24x1/2.8 brass, nickelplated	écrou 6 pans M24x1/2,8 laiton, nickelé	22.83.47
1	Schaftschraube M3x8, DIN 427 Stahl, vernickelt	shoulder stud M3x8, DIN 427 steel, nickelplated	vis sans tête M3x8, DIN 427, partiellement fileté acier, nickelé	20.50.19
1	Distanzring, konisch 24Ø/32Øx8,5 Messing, vernickelt	spacer, conical 24Ø/32Øx8.5 brass, nickelplated	bague d'écartement, conique 24Ø/32Øx8,5 laiton, nickelé	22.83.48
2	Kunststoffscheibe 24Ø/28Øx0,5	plastic washer 24Ø/28Øx0.5	rondelle plastique 24Ø/28Øx0,5	23.52.04