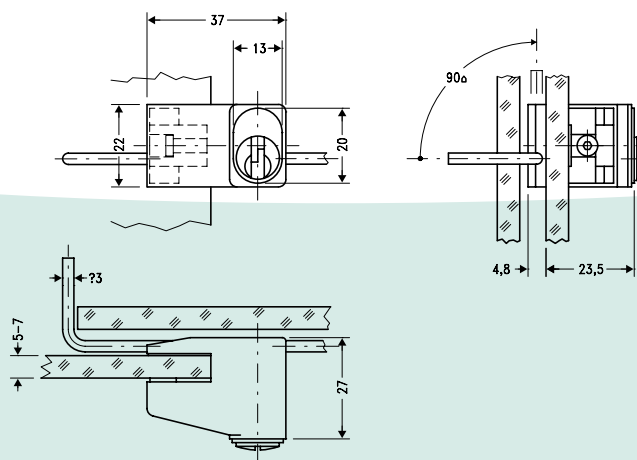
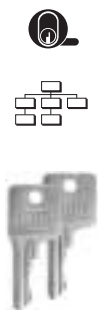


Spezialverschuß für Glasschiebetüren
 Special lock for glass sliding doors
 Serrure spéciale pour portes coulissantes en verre

Type 404-03-1



Technische Daten

Type:	404-03-1
Teile-Nr.:	20.52.23
Zuhaltungen:	5 Stifte, Ø 2 mm
Schlüsseldrehweg:	360°
Hakenschließweg:	90°
Funktion:	Schlüssel in Sperr- und Offenstellung abziehbar
Material:	Zylinder: Messing Gehäuse: Zink-Druckguß
Färbung:	01, matt vernickelt, andere Färbungen siehe Farbkarte
Schlüssel:	2, Stahl, vernickelt 2,4 mm stark

Standardzubehör

1	Klebeband 17,5x28	21.51.49
---	-------------------	----------

Technical Data

Type:	404-03-1
Code-No.:	20.52.23
Mechanism:	5 pin tumblers, Ø 2 mm
Key turn:	360°
Hook bolt turn:	90°
Function:	key removeable in both locked and unlocked position
Material:	cylinder: brass housing: zinc die cast
Finish:	01, dull nickel, other finishes see finish chart
Keys:	2, steel, nickelplated, 2.4 mm

Standard accessories

1	tape 17.5x28	21.51.49
---	--------------	----------

Données Techniques

Type:	404-03-1
Code-No.:	20.52.23
Mécanisme:	5 pistons, Ø 2 mm
Tour de clé:	360°
Sens fermeture du crochet:	90°
Fonction:	retrait de clé en position ouverte et fermée
Matériau:	cylindre: laiton manchon: zinc moulé sous pression
Finition:	01, nickelé mat, autres finitions voir tableau de finitions
Clés:	2, acier nickelé, 2,4 mm

Accessoires standard

1	bande adhésive 17,5x28	21.51.49
---	------------------------	----------